

# *Navodila za uporabo in obvladovanje*

## *Členkasta teleskopska lestev*



# Navodila za uporabo in obvladovanje

## Členkasta teleskopska lestev

### Vsebina

1.	Uvod	2
2.	Uporaba za predvideni namen	2
3.	Tehnične informacije	3
4.	Obseg dobave	4
5.	Navodila za sestavo	4
6.	Postavitev / upravljanje	5
7.	Varnostna navodila	8
8.	Vzdrževanje / servis	12
9.	Prevoz / shranjevanje	14
10.	Embalaza / odpadki	14
11.	Čas uporabe	14
12.	Servis / nadomestni deli	14

## 1. Uvod

To navodilo je namenjeno opisovanju varne uporabe teleskopske lestev.

Pred prvo uporabo natančno preberite vse informacije v tem navodilu in ga shranite za morebitno kasnejšo uporabo.

Teleskopske lestve izpolnjujejo zahteve evropskih standardov DIN EN 131-1, 2, 3 in 6.

Ob predaji lestev je dolžnost tistega, ki jih predaja, zagotoviti tudi predajo tega navodila za uporabo.

Natančno preberite vsa varnostna navodila v tem navodilu ali na sami lestevi in jih upoštevajte.

## 2. Uporaba za predvideni namen

Ta lestev je mobilno delovno orodje, ki ga je mogoče uporabljati na različnih mestih.

S to lestevjo lahko opravljate manjša dela na višinah, pri katerih bi bilo uporaba drugih delovnih orodij nesorazmerno drago (glejte predpise o varnosti delovnih sredstev).

To lestev je dovoljeno uporabljati le tako, kot je opisano v tem navodilu za uporabo in obvladovanje. Vsaka drugačna uporaba velja za uporabo v nasprotju z namensko uporabo. Za škodo, ki nastane zaradi uporabe v nasprotju z namensko uporabo, ne prevzemamo nobene odgovornosti.

Spremembe na lestevi, ki niso bile pooblašene s strani proizvajalca, vodijo do prenehanja garancije in garancijskih obveznosti.

Tehnične spremembe so pridržane.

### 3. Tehnične informacije

Aluminijasta teleskopska lestev je prenosna dvizna lestev z možnostjo nastavitve višine. Zaradi izvlečnih prečk ponuja lestev spremenljivo nastavitve višine. Za namen prevoza in shranjevanja jo je mogoče zložiti v kompakten obliko.

Različni modeli lestev se razlikujejo po številu prečk, nekateri pa vsebujejo stabilizator za povečanje stabilnosti.

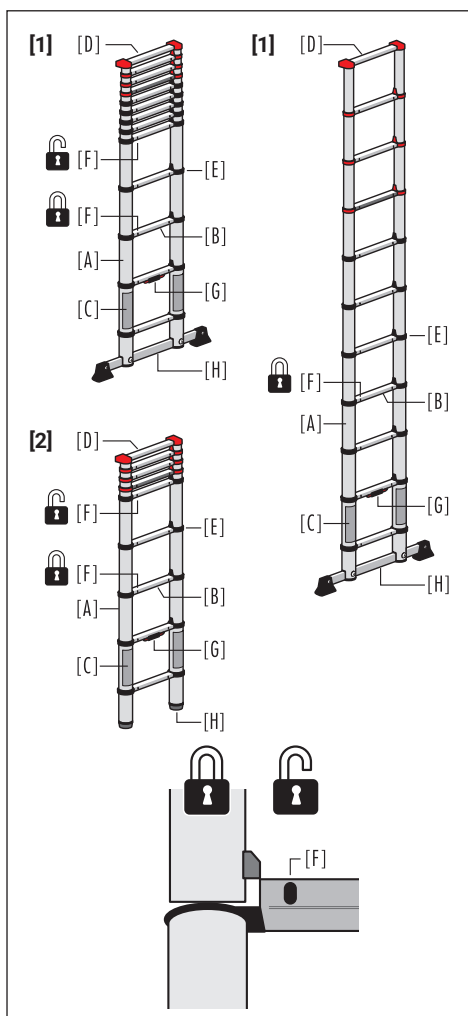
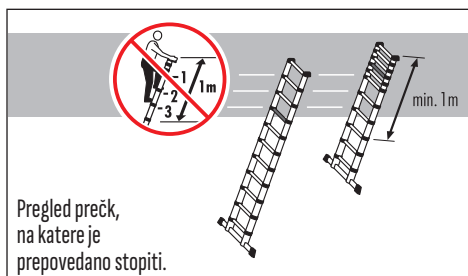
Tehnične informacije in podatki, specifični za ustrezen tip lestev, so navedeni na nalepki [C], ki je nameščena neposredno na lestev, ter v priloženem letaku z informacijami o izdelku.

#### [1] Aluminijasta teleskopska lestev

- [A] Teleskopska cev
- [B] Prečka
- [C] Označba lestev
- [D] Zgornja prečka
- [E] Priporni obroči
- [F] Varnostni elementi
- [G] Ročaj
- [H] Stabilizator

#### [2] Aluminijasta teleskopska lestev (brez stabilizatorja)

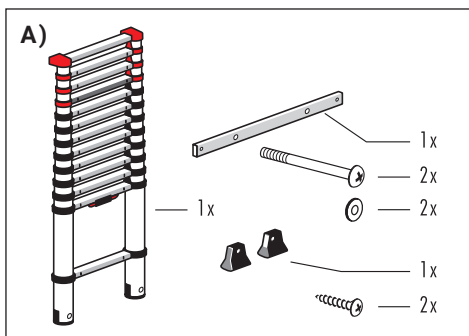
- [A] Teleskopska cev
- [B] Prečka
- [C] Označba lestev
- [D] Zgornja prečka
- [E] Priporni obroči
- [F] Varnostni elementi
- [G] Ročaj
- [H] Podstavek lestev



## 4. Obseg dobave

### A) Aluminijasta teleskopska lestev s stabilizatorjem\*

- 1 x Teleskopska lestev
- 2 x Vijak M8
- 2 x Podložka
- 1 x Stabilizator in komplet podstavkov
- 2 x Vijak s križno utorjeno glavo



\*Opomba: Teleskopske lestve z manjšim številom prečk ne vsebujejo stabilizatorja.

## 5. Navodila za sestavo

Nekatere teleskopske lestve so opremljene s stabilizatorjem, ki ga je treba namestiti pred uporabo lestev. Za montažo je potrebno ročno orodje.

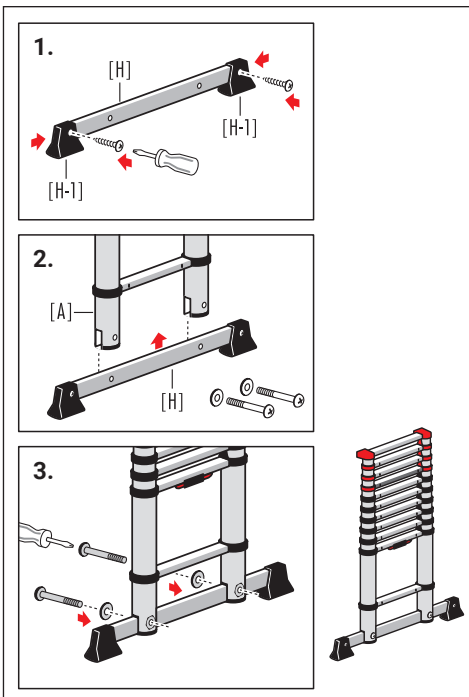
### Pripenjanje podstavkov:

1. Oba podstavka [H-1] pritrдите na stabilizator [H], kot je prikazano na sliki.

### Montaža stabilizatorja:

Za pravilno namestitev je treba odstraniti zakovice, ki so v utoru na spodnji strani lestev. Te zakovice služijo kot zaščita, da ne pride do poškodb med prevozom.

2. Stabilizator [H] najprej vstavite v odprtino teleskopskih cevi [A].
3. Nato stabilizator trdno privijte na obe cevi.



Teleskopske lestve je mogoče uporabljati le s nameščenim stabilizatorjem.

## 6. Postavitev / upravljanje

### 6.1 Izvlačenje in postavitev lestve

#### 1. Predhodno opozorilo:

Teleskopsko lestev izvlecite postopoma, vedno od spodnje izvlečne prečke proti zgoraj; teleskopske lestev ne smete izvleči iz prečke v srednjem ali zgornjem delu..

2. Zloženo lestev postavite pokončno na trden in raven podstavek in z eno nogo stopite na srednjo prečko prvega nadzemnega dela, s čimer boste lestev stabilizirali.

Z obema rokama primite teleskopske cevi pod plastičnimi pripornimi obroči 3. prečke (prečke najspodnjega izvlečnega dela lestev) in previdno povlecite, dokler se celoten del ne izvleče in prečka ne zaklopi.

Ta delovni korak ponovite (naslednja izvlečna prečka je 4. prečka od spodaj).

3. Da boste lahko stopili na prečko, morajo biti varnostni elementi zagotovljeni (pri izvlečenju je slišan klik varnostnega elementa).

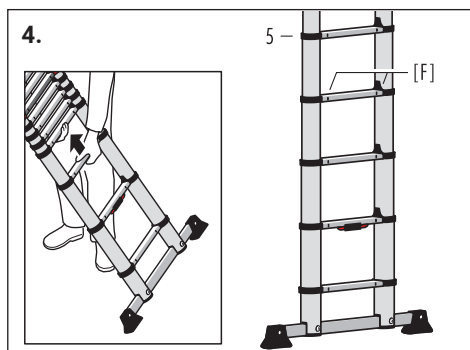
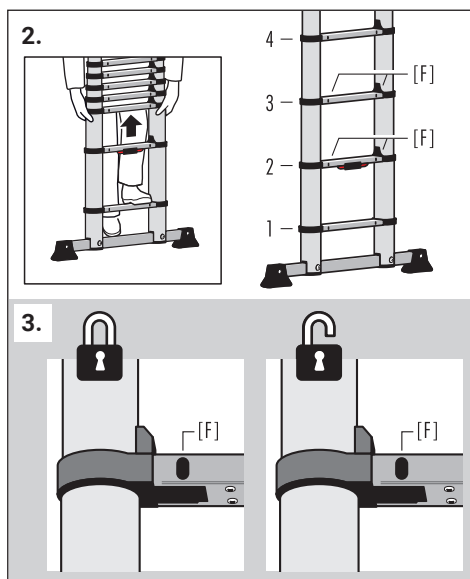
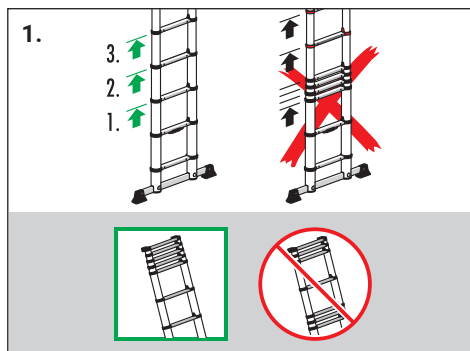
4. Če želite podaljšati teleskopsko lestev, ponovite zgoraj opisani postopek.

Nato izvlecite vsak naslednji del lestev (vedno le enega) do zelene višine lestev.

Kreacija bloka (skupine neizvlečenih prečk lestev) je dovoljena le v zgornjem delu lestev.

Za izvlečenje višjih delov lestev mora biti podaljšana lestev postavljena v vodoravni položaj.

Vsi varnostni elementi [F] morajo biti zagotovljeni (pri izvlečenju je slišan klik varnostnega elementa).

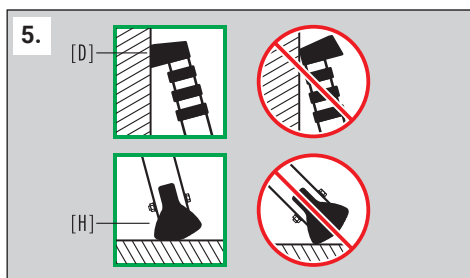


## 5. Postavitev teleskopske lestve.

Pozorjite naklonsko robno površino podstavka lestve [H] in položaj zgornje prečke [D]. Izvlečeno lestev nato postavite pod kotom 75°.

Če je mogoče, dodatno zagotovite/pritrdite zgornji konec izvlečene lestve.

Zdaj lahko stopite na teleskopsko lestev.



## 6.2 Uporaba zglobnega mehanizma

Teleskopske zglobne lestve so opremljene z varovalnimi zglobi, ki omogočajo njihovo uporabo v različnih konfiguracijah. Za pravilno in varno uporabo je treba upoštevati naslednji postopek:

### 1. Zaklepanje zglobov:

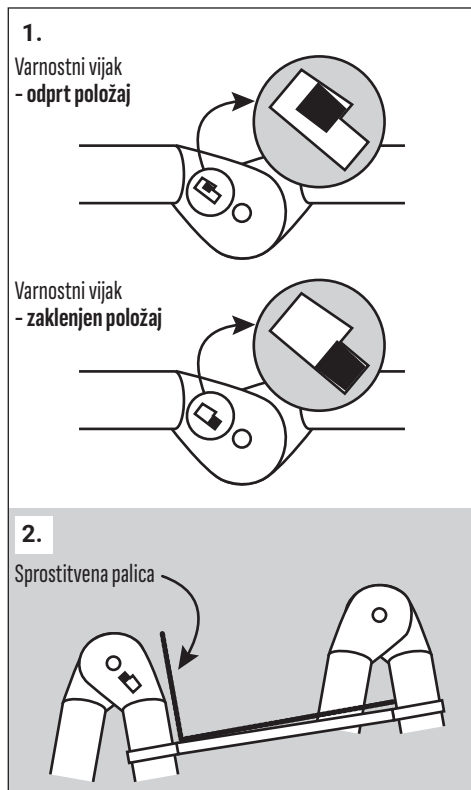
Nastavite lestev v zeleni položaj in se prepričajte, da so varovalni vijaki na zglobeh pravilno zaskočili v zaklenjen položaj.

Po potrebi lestev rahlo premaknite, da zagotovite popolno zaklepanje.

### 2. Odklepanje zglobov:

Za sprostitvev zgloba povlecite sprostitveno palico, nameščeno v sredini zgloba, in jo nato sprostite.

Za upravljanje zglobnega mehanizma nikoli ne uporabljajte drugih orodij kot le roke.



### 6.3 Potisnite in shranjevanje lestev

1. Izvlečeno lestev postavite pokončno ob steno in pritisnite na oba varnostna elementa druge prečke. S tem boste sprostili najspodnejši izvlečeni del lestev.

**Pozor:** Pri manipulaciji z lestevjo obstaja nevarnost poškodb na mestih stiskanja in rezanja.

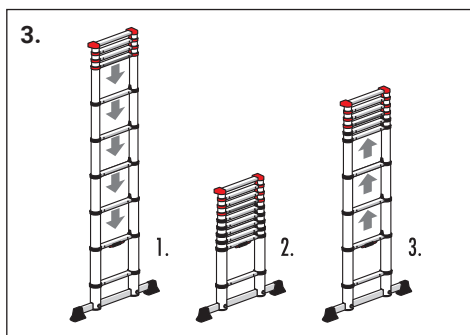
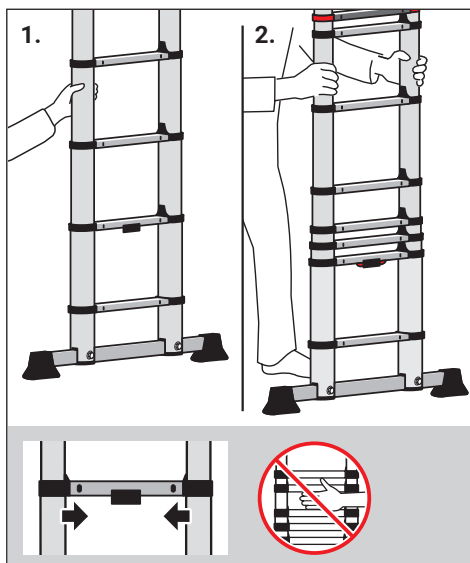
Zato bodite posebej previdni pri pospravljanju lestev in bodite pozorni na položaj svojih rok!

2. Na ta način postopoma sestavite celo lestev (postopajte od najnižjega dela do najvišjega).

**Opozorilo:** Najprej zložite najspodnejši izvlečeni del lestev, s čimer boste samodejno sprostili naslednji del lestev.

3. Tudi v primeru, da želite lestev skrajšati samo delno, jo morate vedno popolnoma zložiti in šele nato izvleči na želeno višino.

e želite lestev shraniti, jo morate prav tako vedno popolnoma zložiti.



## 7. Varnostna navodila

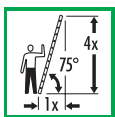
### 7.1 Piktogrami na lestvah



Preberite celoten priročnik.  
Dodatne informacije o lestvah lahko  
najdete na internetu.



Največja obremenitev: 150 kg



Pomnite na pravi kot naklona.



Lestev postavite na raven podstavek.



Zavračajte bočno nagnjenje.



Podlaga mora biti brez umazanije.



Lestev postavite na raven podstavek.



Ne plezajte s strani lestve.

### 7.2 Splošna varnostna navodila



Pri uporabi lestve morate vedno upoštevati  
možna tveganja.

Obstaja nevarnost padca z lestve ali njene  
prevračanja; to lahko povzroči poškodbe ljudi  
in materiala.

Pri manipulaciji z lestevjo obstaja nevarnost  
poškodb na mestih stiskanja in rezanja.

Vsa dela z lestevjo in na njej morate zato  
opravljati tako, da se ta tveganja zmanjšajo na  
najmanjšo možno mero.

Lestev je treba uporabljati le za lahka dela, ki trajajo kratek čas.  
Na lestevi ne delajte predolgo brez rednih premorov (vaša  
utrujenost ogroža varno uporabo).

Lestev mora biti primerna za ustrezno uporabo in se sme  
uprabljati le v predpisanem položaju. Uporabljajte le določene  
stopalne površine.

Na lestevi ali njenih delih se ne smejo izvajati spremembe.


Poskrbite za varen položaj pri delu tako pri vzpenjanju kot pri  
sestopanju. Lestev med uporabo ne premikajte.

Brezpogojno morate upoštevati veljavne predpise, zlasti pri  
profesionalni uporabi.

Z lestevjo vedno ravnajte previdno. Lestev izvlecite in zložite  
preudarno in previdno. V primeru upognjenega ali poškodova-  
nega stranskega dela lahko lestev izvlečete ali zložite  
s težavami ali pa sploh ne.




### 7.3 Pred uporabo lestev

- 1)  Ali je vaše zdravstveno stanje v redu, da lahko uporabite lestev? Nekatere zdravstvene težave, jemanje zdravil, uživanje alkohola ali drog lahko pri uporabnikih lestev ogrozijo varnost.

- 2) Da preprečite škodo pri transportu lestev na strešnih nosilcih ali tovornem vozilu, je treba zagotoviti, da so ustrezno pritrjene ali nameščene.


- 3) Po dostavi in pred prvo uporabo preverite lestev, njen stanje in delovanje vseh delov.

- 4)  Pred začetkom vsakodnevnega dela mora biti izveden vizualni pregled morebitnih poškodb za zagotavljanje varne uporabe lestev.

- 5) Pri uporabi za poslovne namene je potrebna redna kontrola s strani usposobljene osebe (predpisi o varnosti in zdravju pri delu).


- 6) Poskrbite, da bo lestev primerna za ustrezno uporabo.

- 7)  Ne uporabljajte poškodovanih lestev!

- 8)  S lestev odstranite vsa onesnaževanja, npr. mokre barve, umazanijo, olje ali sneg.

- 9) Pred uporabo lestev pri delu je treba opraviti oceno tveganja v skladu s predpisi o varnosti in zdravju pri delu.


- 10)  Preverite podplate lestev in površino za sedenje.


- 11)  Teleskopska lestev: Lestev se sme uporabljati le z nameščenim stabilizatorjem (če je del priloženega paketa).


### 7.4 Postavitev lestev

- 1)  Lestev je treba postaviti v pravilen položaj, npr. pravilni kot naklona pri dviznih lestevah (kot naklona 75°).

- 2)  Pred uporabo lestev morajo biti zagotovljeni varnostni elementi.

- 3)  Lestev mora stati na ravnem, vodoravnem in nepremičnem podstavku.


- 4)  Lestev se sme uporabljati le v navedeni poziciji.

- 5)  Dvizne lestev naslonite na ravne, trdne površine in jih pred uporabo zagotovo pritrdite, npr. jih privežite ali uporabite ustrezno opremo za zagotovitev varne stabilnosti lestev.


- 6) Nikoli ne premikajte lestev z zgornje strani!


- 7) Pri postavljanju lestev se trudite preprečiti morebitne trke, npr. s pešci, vozili ali vrati. Če je mogoče, zaprite ali blokirajte vrata (razen izhodov v sili) in okna v delovnem prostoru lestev.


## 7.5 Uporaba lestve

- 8)  Treba je zagotoviti vsa tveganja v delovnem prostoru, povezana z električnimi delovnimi sredstvi, npr. prosto vodilo visokonapetostnega toka ali druga prosto položena električna delovna sredstva.

- 9) Lestev mora stati varno na vseh podstavkih, ne pa na stopnicah lestev.


- 10)  Lestev ne sme biti postavljena na spolzkih površinah, kot so na primer led, gladke površine ali onesaženi trdni površini, če niso sprejeti dodatni ukrepi za preprečitev zdrsa lestev ali če onesažene površine niso dovolj očiščene.


- 11)  V primeru prašnave podlage uporabite varnostne vrtljive konice.

- 12)  Lestev vedno postavite čez zgornji nosilec, v nobenem primeru pa ne z uporabo stranskih nosilcev ali stopnic, saj bi se tako lahko poškodovale.

- 13) Pred pritrditvijo lestev vedno poskrbite, da bodo varnostni elementi zagotovljeni (da pravilno zapadejo).


- 14) Vedno stopite pred lestev in jo premikajte naprej. Na lestev v nobenem primeru ne stopajte z zadnje strani.


- 15)  Pred uporabo lestve morajo biti vsi varnostni mehanizmi pravilno zaklopljeni.

- 1)  Ne prekoračite največje dovoljeno obremenitev: 150 kg

- 2) Uporabniki se ne smejo preveč nagibati; trup mora biti med stranskimi nosilci lestve, obe nogi pa morata stati na isti prečki ali stopnici.

- 3) Ne sestopajte z lestev v večjih višinah brez dodatnega zagotavljanja, npr. brez pritrditev ali uporabe primerne sredstva za zagotavljanje stabilnosti lestve.


- 4)  Lestev ne uporabljajte za dostop na drugo raven.

- 5)  Na prečke na razdalji do 1 m od zgornjega roba lestve ne stopajte. V NOBENEM PRIMERU ne stopajte na tri najvišje prečke lestev. OPOZORILO: V primeru nepopolnoma izvlečene lestve se skupino neizvlečenih zgornjih prečk lahko šteje za eno prečko.


- 6) Lestve je treba uporabljati le za lahka dela, ki trajajo kratek čas.


- 7) Pri nujnih delih pod napetostjo ali v bližini prostih električnih vodnikov ne uporabljajte lestev, ki prevaja električni tok (npr. iz aluminija).


- 8) Lestev V NOBENEM PRIMERU ne prenašajte, ne postavljajte ali ne uporabljajte v bližini električnih naprav. Lestev lahko prevaja električni tok.

- 8)  Lestev ne uporabljajte na prostem v primeru neugodnih vremenskih pogojev (npr. močan veter, poledica, spolz sneg).

- 9)  Lestev zagotovite tako, da se z njo ne bodo mogla igrati otroci.


- 10)  Če je mogoče, zaklenite ali blokirajte vrata (razen nujnih izhodov) in okna v delovnem prostoru.

- 11)  Na lestev vstopajte in iz nje sestopajte vedno s obrazom obrnjenim proti lestvi.


- 12)  Pri vstopanju na lestev ali sestopanju z nje se vedno varno držite.

- 13)  Lestev ne uporabljajte kot premostitev.


- 14)  Pri vstopanju na lestev uporabljajte primerno obutev.

- 15)  Preprečite prekomerno bočno obremenitev, npr. pri vrtanju v stene in beton.

- 16) Na lestvi ne ostajajte predolgo brez rednih premorov (utrujenost je nevarna).

- 17)  Predmeti, ki se prevažajo med vstopanjem, ne smejo biti težki in morajo biti enostavni za rokovanje.


- 18) Pri delu na lestvi se z eno roko trdno držite; če to ni mogoče, zagotovite dodatne varnostne ukrepe.

- 19)  Na lestvi oziroma na enem rogu lestve sme biti samo ena oseba.

- 20) Lestve V NOBENEM PRIMERU ne uporabljajte v onesaženem/prasnem okolju. Vdor "tujkov" lahko oteži raztežovanje in zlaganje.

- 21) Lestev V NOBENEM PRIMERU ne uporabljajte v umazanem/prasnem okolju. Vdor "tujih teles" lahko oteži izvlečenje in pospravljanje.


- 22) V NOBENEM PRIMERU se pri uporabi lestve ne dotikajte mehanizma za zavarovanje in z njim ne upravljajte.

- 23)  Izvlečene lestve V NOBENEM PRIMERU ne uporabljajte, če ni popolnoma zagotovljeno, da so varnostne zatiči vseh izvlečenih prečk pravilno nameščeni.

- 24) Lestev V NOBENEM PRIMERU ne zlagajte/skrajšajte le delno. Preden lestev ponovno izvlečete na želeno krajšo dolžino, VEDNO potisnite vse prečke in lestev popolnoma zložite.

- 25) Lestev ne odpirajte/izvlecite s srednje ali zgornje prečke. Varnostni elementi prečk morda ne bi popolnoma zaskočili in bi lahko povzročili poškodbe.

- 26) Z lestevjo se ne premikajte, medtem ko stojite nanjo.

- 27)  Ko ponovno pospravljate teleskopsko lestev, bodite pozorni na položaj in položaj rok.

## 8. Vzdrževanje / servis

Vzdrževanje in nega lestve morata zagotoviti njeno funkcionalnost. Lestev je treba redno preverjati, da se zagotovi, da ni poškodovana. Zagotoviti je treba delovanje gibljivih delov.

Lestev vzdržujte STALNO čisto. Stranske letve občasno obrišite s čistim, suhim krpo. Barve ali druga „tujina telesa“ lahko otežijo izvlačenje in zlaganje, zato jih je treba takoj odstraniti.

Popravila lestve mora opraviti usposobljena oseba v skladu z navodili proizvajalca.

Čiščenje lestve, zlasti vseh gibljivih delov, mora potekati ob vidnem onesnaženju takoj po uporabi.

Uporabljajte le običajna čistilna sredstva, ki so topna v vodi. Ne uporabljajte agresivnih sredstev, ki povzročajo drgnjenje.



Pri poslovni uporabi lestve je potrebna redna ponovna kontrola ustreznega stanja s strani pooblaščenega osebe (vizualni in funkcionalni pregled).

Za to je treba določiti vrsto, obseg in roke potrebnih pregledov.

Časovni intervali pregledov so odvisni od obratovalnih pogojev, zlasti od pogostosti uporabe, obremenitve med uporabo ter pogostosti in resnosti napak, ugotovljenih med prejšnjimi pregledi.

Operater mora prav tako poskrbeti, da bodo poškodovane lestve umaknjene iz uporabe in shranjene tako, da ne bo mogoče nadaljnje uporabe, dokler ne bodo strokovno popravljene (ali uničene).

<b>Del/vlastnost lestve:</b>	<b>Kontrolne točke:</b>
1. Teleskopska lestev (splošne kontrolne točke)	<i>Vizualni pregled teleskopske lestve. Na lestvi ne sme manjkati nobena sestavna del. Ali so prisotne / vidne poškodbe? Ali so na lestvi umazanije (npr. umazanija, blato, barva, olje ali maščoba)?</i>
2. Stabilizator, Prečke lestve / Zgornji nosilec, Varnostni obroči	<i>Ali so cevi lestve npr. ukrivljene, zvite, izbočene, zlomljene ali skorodirane? Na lestvi ne sme manjkati nobena prečka. Ali so prečke lestve obrabljene, ohlapljene, skorodirane ali poškodovane?</i>
3. Stabilizator, podnožje lestve / končni pokrovi stabilizacijskih prečnih podnožij	<i>Preverite stabilnost stabilizatorja, podnožij lestve in končnih pokrovov stabilizatorja ter preverite, ali ne kažejo znakov poškodb in ali niso skorodirani. Na lestvi ne smejo manjkati nobena podnožja / končni pokrovi. Ali so podnožja lestve ohlapna, obrabljena ali skorodirana?</i>
4. Funkcionalnost teleskopske lestve	<i>Preverite funkcionalnost teleskopske lestve (izvlačenje in pospravljanje prečk lestve). Vsi varnostni elementi morajo ob podaljševanju lestve brez težav zakleniti. Pri vseh prečkah lestve mora biti mogoče brez težav ponovno zložiti lestev. So vsi varnostni elementi pravilno zaklenjeni? Ali je mogoče varnostne elemente nato sprostiti?</i>
5. Oznaka lestve	<i>Ali so na valjo vsa označja in so dobro berljiva?</i>
IZGLED	<i>Lestev je v dobrem stanju in se lahko nadalje uporablja. Lestev se sme nadalje uporabljati šele po popravilu. Lestev je poškodovana in jo je treba uničiti.</i>

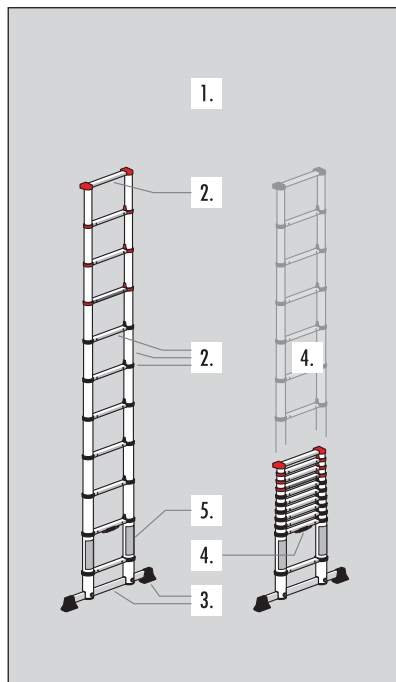
## Načrt pregledov (Teleskopska lestev)

Pri rednem pregledu lestve je treba upoštevati kontrolne točke 1 do 5:

Lestev se sme uporabljati le, če so bile vse točke pregledane in niso bile ugotovljene nobene napake.

- Označite ustrezno / Pregled potrdite z datumom in podpisom
- Lestev je v dobrem stanju
- Lestev ni v dobrem stanju

Z datumom in podpisom	Z datumom in podpisom	Z datumom in podpisom	Z datumom in podpisom	Z datumom in podpisom
<input type="checkbox"/> <input type="checkbox"/>	<input type="checkbox"/> <input type="checkbox"/>	<input type="checkbox"/> <input type="checkbox"/>	<input type="checkbox"/> <input type="checkbox"/>	<input type="checkbox"/> <input type="checkbox"/>
<input type="checkbox"/> <input type="checkbox"/>	<input type="checkbox"/> <input type="checkbox"/>	<input type="checkbox"/> <input type="checkbox"/>	<input type="checkbox"/> <input type="checkbox"/>	<input type="checkbox"/> <input type="checkbox"/>
<input type="checkbox"/> <input type="checkbox"/>	<input type="checkbox"/> <input type="checkbox"/>	<input type="checkbox"/> <input type="checkbox"/>	<input type="checkbox"/> <input type="checkbox"/>	<input type="checkbox"/> <input type="checkbox"/>
<input type="checkbox"/> <input type="checkbox"/>	<input type="checkbox"/> <input type="checkbox"/>	<input type="checkbox"/> <input type="checkbox"/>	<input type="checkbox"/> <input type="checkbox"/>	<input type="checkbox"/> <input type="checkbox"/>
<input type="checkbox"/> <input type="checkbox"/>	<input type="checkbox"/> <input type="checkbox"/>	<input type="checkbox"/> <input type="checkbox"/>	<input type="checkbox"/> <input type="checkbox"/>	<input type="checkbox"/> <input type="checkbox"/>
<input type="checkbox"/> <input type="checkbox"/>	<input type="checkbox"/> <input type="checkbox"/>	<input type="checkbox"/> <input type="checkbox"/>	<input type="checkbox"/> <input type="checkbox"/>	<input type="checkbox"/> <input type="checkbox"/>
<input type="checkbox"/> <input type="checkbox"/>	<input type="checkbox"/> <input type="checkbox"/>	<input type="checkbox"/> <input type="checkbox"/>	<input type="checkbox"/> <input type="checkbox"/>	<input type="checkbox"/> <input type="checkbox"/>
<input type="checkbox"/> <input type="checkbox"/>	<input type="checkbox"/> <input type="checkbox"/>	<input type="checkbox"/> <input type="checkbox"/>	<input type="checkbox"/> <input type="checkbox"/>	<input type="checkbox"/> <input type="checkbox"/>



## 9. Prevoz / shranjevanje

Pred uporabo, po njej in tudi pri shranjevanju in prevozu teleskopske lestve jo popolnoma zložite.

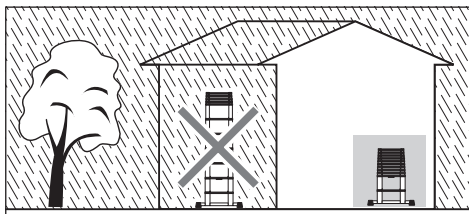
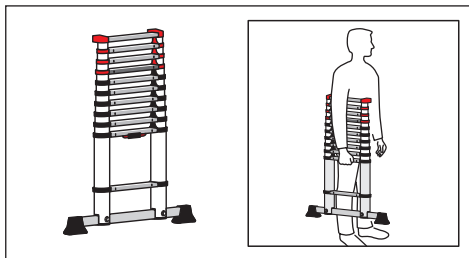
Teleskopsko lestev prenašajte ročno za spodnjo stran 2. prečke.

Da bi se izognili morebitnim poškodbam, mora biti lestev pri prevozu varno pritrjena (npr. na strešnih nosilcih ali v vozilu).

Lestev vedno shranjujte popolnoma zloženo v suhem prostoru. Vlažno okolje lahko negativno vpliva na stanje in uporabo lestve.

Morajo biti izključeni morebitni poškodbe, vse dele pa je treba zaščititi pred vremenskimi vplivi.

Lestev shranjujte tako, da bo zaščiten pred otroki, ki se igrajo, in ne bo ogrožala ljudi (npr. nevarnost spotikanja).



## 10. Embalaža / odpadki

Poškodbe je treba uničiti v skladu z veljavnimi predpisi in zakonodajo.

Po prenehanju uporabnosti je treba lestev uničiti v skladu z veljavnimi predpisi.

Aluminij je kakovosten material in ga je treba reciklirati. Podrobne informacije o tem vam bo posredovala pristojna občina.



## 11. Čas uporabe

Pri uporabi za predvideni namen in rednem vzdrževanju je lestev dolgoročno uporabno delovno orodje.

## 12. Servis / nadomestni deli

Druge informacije o servisnih storitvah in nadomestnih delih boste prejeli neposredno od proizvajalca.

**FISTAR s.r.o.**  
Videňská 132/100, 619 00 Brno  
Česká republika